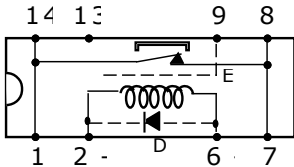


D31B . 1 . 0

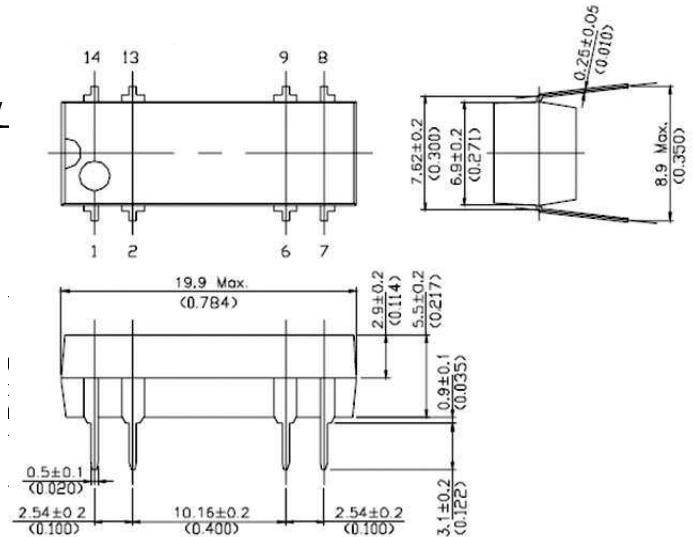
RELAIS REED DUAL IN LINE / un contact repos

DUAL IN LINE REED RELAY / 1 normally closed contact

SCHEMA DE BORNAGE - ENCOMBREMENT / PIN CONFIGURATION - DIMENSIONS



vue de dessus / up view



REFERENCES

D31B . 1 . 0

Tension nominale

Nominal input

3 --> 5 V =

5 --> 12 V =

Options

Options

0 --> sans / without option

1 --> diode (D)

Références disponibles / Available references

D31B3100

D31B3110

D31B5100

Pour d'autres types ou utilisations , nous consulter / For others, please contact us

Proud to serve you



CARACTERISTIQUES DE LA BOBINE / COIL CHARACTERISTICS

Référence	Résistance de bobine	Tension nominale	Tension de fonct	Tension de relach	Tension max de commande
Reference	Coil résistance	Nominal input	MOV	MRV	Max input
	$\Omega \pm 10\%$ (à 20°C)	V=	V=	V=	V=
D31B31*0	500	5	4,20	0,6	6
D31B51*0	1000	12	9	1	14,5

CARACTERISTIQUES ELECTRIQUES / ELECTRICAL CHARACTERISTICS

Nature du contact / <i>contact material</i>	rhodium
Position de fonctionnement / <i>position to operate</i>	indifférente /any
Puissance de communication / <i>power switching</i>	max 10 W
Courant traversant / <i>carrying current</i>	1 A
Courant max commuté / <i>max switching current</i>	500 mA
Tension max de commutation / <i>max switching voltage</i>	100 V crête
Fréquence de commutation / <i>switching frequency max</i>	200 HZ
Résistance d'isolement à circuit ouvert / <i>insulation resistance</i>	$10^{10} \Omega$
Tension de claquage bobine/contacts / <i>dielectric strength coil/contacts</i>	1400 VDC
Tension de claquage contact/contact / <i>dielectric strength contact/contact</i>	200 VDC
Temps de commutation : action (rebonds inclus) / <i>operate time typ (bounces included)</i>	1 ms
relachement (sans diode surpresseuse) / <i>release time typ (without diode)</i>	50 μ s
Résistance de contact initiale / <i>contact resistance</i>	150 m Ω max
Fiabilité / <i>life expenctancy typ</i>	10 W --> 10^6 op 50 V - 100mA --> 1.10^7 op
durée de vie mécanique / <i>mechanical life expectancy --></i>	1.10^9 op

CARACTERISTIQUES PHYSIQUES / GENERAL SPECIFICATIONS

T° de stockage / <i>storage t° range</i>	- 40°C + 105°C
T° de fonctionnement / <i>working t° range</i>	- 40°C + 70°C
Tenue aux vibrations (30 à 4000 Hz) / <i>vibrations</i>	30 g
Résistance au choc (11 ms) / <i>shocks</i>	100 g
Élévation de température / <i>thermal resistance</i>	85°C/W



celduc[®]
r e l a i s

www.celduc.com

5 Rue Ampère B.P. 30004 42290 SORBIERS - FRANCE E-Mail : celduc-relais@celduc.com
 Fax +33 (0) 4 77 53 85 51 Service Commercial France Tél. : +33 (0) 4 77 53 90 20
 Sales Dept.For Europe Tel. : +33 (0) 4 77 53 90 21 Sales Dept. Asia : Tél. +33 (0) 4 77 53 90 19