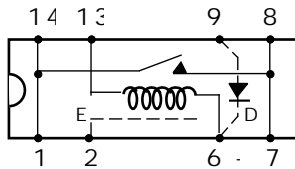


D71A . 1 . 0

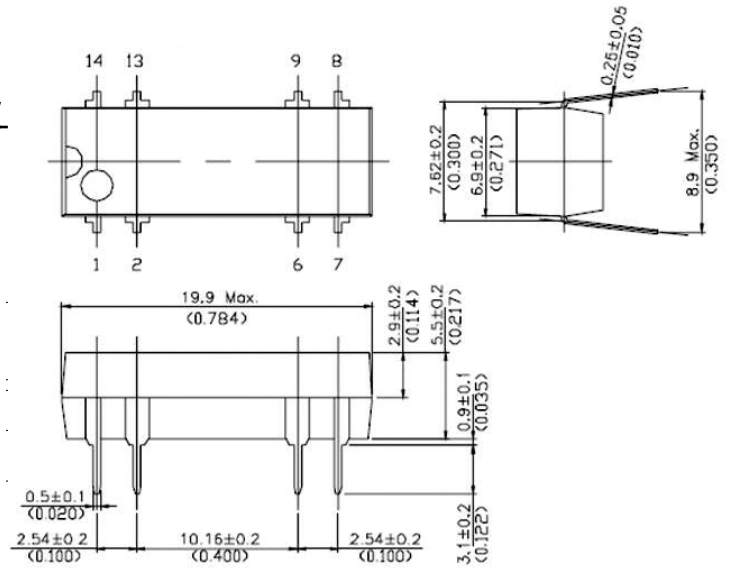
RELAIS REED DUAL IN LINE / un contact travail (bas profil)

DUAL IN LINE REED RELAY / 1 normally open contact (low profile)

SCHEMA DE BORNAGE - ENCOMBREMENT / PIN CONFIGURATION - DIMENSIONS



vue de dessus / up view



REFERENCES

D71 . 1 . 0

Tension nominale

Nominal input

2 --> 5 V =

5 --> 12 V =

7 --> 24 V =

Options

Options

0 --> sans / without option

1 --> diode (D)

4 --> (D + E)

Références disponibles / Available references

D71A2100 - D71A2110

D71A5100

D71A7100

Pour d'autres types ou utilisations , nous consulter / For others, please contact us

Proud to serve you

celduc®
r e l a i s

CARACTERISTIQUES DE LA BOBINE / COIL CHARACTERISTICS

| Référence | Résistance de bobine | Tension nominale | Tension de fonct | Tension de relach | Tension max de commande |
|-----------|----------------------------|------------------|------------------|-------------------|-------------------------|
| Reference | Coil résistance | Nominal input | MOV | MRV | Max input |
| | $\Omega \pm 10\%$ (à 20°C) | V= | V= | V= | V= |
| D71A21*0 | 500 | 5 | 3,75 | 0,8 | 16 |
| D71A51*0 | 1000 | 12 | 9 | 1 | 20 |
| D71A71*0 | 2150 | 24 | 18 | 2 | 32 |

CARACTERISTIQUES ELECTRIQUES / ELECTRICAL CHARACTERISTICS

| | |
|--|--|
| Nature du contact / contact material | rhodium |
| Position de fonctionnement / position to operate | indifférente / any |
| Puissance de communication / power switching | max 10 W |
| Courant traversant / carrying current | 1 A |
| Courant max commuté / max switching current | 500 mA |
| Tension max de commutation / max switching voltage | 100 V crête |
| Fréquence de commutation / switching frequency max | 200 Hz |
| Résistance d'isolement à circuit ouvert / insulation resistance | $10^{10} \Omega$ |
| Tension de claquage bobine/contact / breakdown voltage coil/contacts | 750 V~ |
| Temps de commutation : action (rebonds inclus) / operate time typ (bounces included) | 1 ms |
| | relachement (sans diode surpresseuse) / release time typ (without diode) |
| Résistance de contact initiale / contact resistance | 150 m Ω max |
| Fiabilité / life expectancy typ | 10 W --> 10^6 op |
| | 50 V - 100mA --> 1.10^7 op |
| durée de vie mécanique / mechanical life expectancy --> | 1.10^9 op |

CARACTERISTIQUES PHYSIQUES / GENERAL SPECIFICATIONS

| | |
|--|----------------|
| T° de stockage / storage t° range | - 40°C + 105°C |
| T° de fonctionnement / working t° range | - 40°C + 85°C |
| Tenue aux vibrations (30 à 4000 Hz) / vibrations | 30 g |
| Résistance au choc (11 ms) / shocks | 100 g |
| Elévation de température / thermal resistance | 85°C/W |



celduc[®]
r e l a i s

www.celduc.com

5 Rue Ampère B.P. 30004 42290 SORBIERS - FRANCE E-Mail : celduc-relais@celduc.com
 Fax +33 (0) 4 77 53 85 51 Service Commercial France Tél. : +33 (0) 4 77 53 90 20
 Sales Dept. For Europe Tel. : +33 (0) 4 77 53 90 21 Sales Dept. Asia : Tél. +33 (0) 4 77 53 90 19