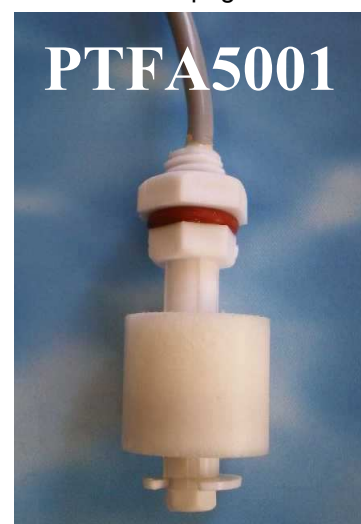
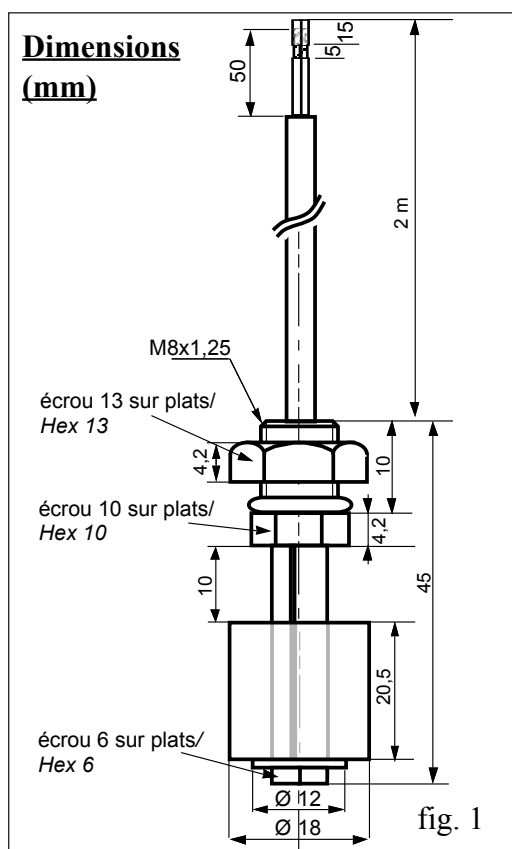




Capteur de niveau Level sensor



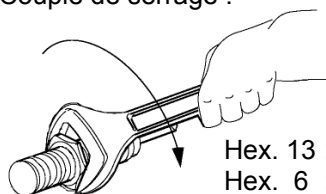
- Capteur de niveau à ampoule REED:
Flotteur position Bas : Contact = Fermé, (Ouvert flotteur en haut)
(Inversion de la fonction par retournement du flotteur)
- Applications typiques: Eaux -Acides...
- *Level sensor with REED switch*
Float at the bottom : Contact = closed (Opened : float at the top)
(Possible to invert function by reversing float)
- *Typical applications: Water - Acids ...*



Caractéristiques / Specifications

Puissance maximum commutable / Max switching power	50 VA
Courant maximum commutable / Max switching current	0,5 A
Tension maximale commutable / Max switching voltage	300 Vac/dc
Tension de tenue / Dielectric strength	500 Vdc
Courant passant maximum / Maximum Carry current	2,5 A
Résistance de contact/ Contact resistance	150 mΩ
Résistance d'isolement / Insulation resistance	100 MΩ
Température de fonctionnement / Temperature rating	-25 / +80 °C
Température de stockage / Storage temperature	-40 / +80 °C
Dimensions / Dimensions	fig. 1
Détection / Operation level	fig 2
Densité du liquide / Density of the fluid	> 0,9
Flotteur, Corps, écrou, circlips / Float, Stem, Nut, Circlips	Polypropylène
Joint torique / O-ring	Silicone
Utilisation / Using	Water - Acids
Poids / Weight	37 gr
Câble / Cable	PVC - 2m

Couple de serrage :



Hex. 13 : 0,6Nm.
Hex. 6 : 0,4Nm.

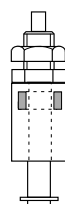
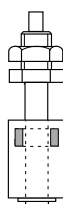
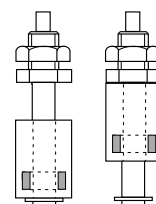


fig. 2

Inversion de la fonction par retournement du flotteur/
Possible to invert function by reversing float



Proud to serve you

All technical characteristics are subject to change without previous notice.
Caractéristiques sujettes à modifications sans préavis.

celduc®

r e l a i s

5 Rue Ampère B.P. 30004 42290 SORBIERS - FRANCE E-Mail : celduc-relais@celduc.com
Fax +33 (0) 4 77 53 85 51 Service Commercial France Tél. : +33 (0) 4 77 53 90 20
Sales Dept.For Europe Tel. : +33 (0) 4 77 53 90 21 Sales Dept. Asia : Tél. +33 (0) 4 77 53 90 19