



Quadruple Relais statique de puissance

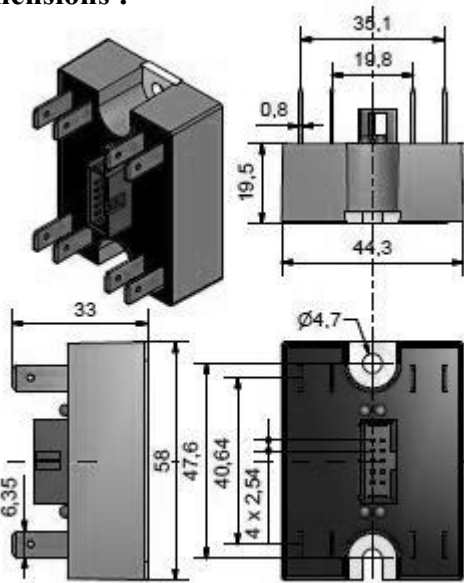
Quad Power Solid State Relay

SCQ842160

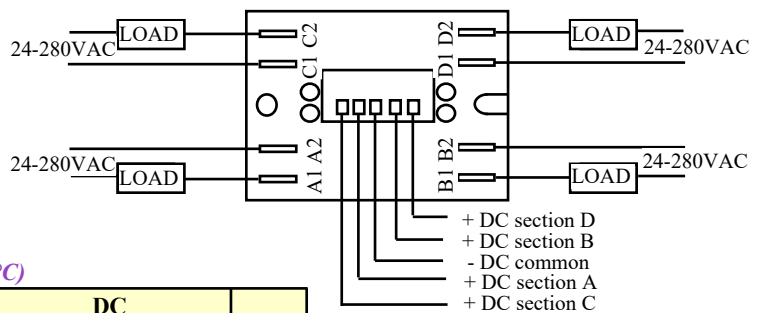
- 4 Sortie AC synchrone : 12-280VAC-25A
Four SSRs 12-280VAC x 25A Zero-Cross AC
- Connection de puissance : Cosses FASTON
Power connections by FASTON terminal
- Une LED de visualisation pour chaque voie
With LED on each control

Output : 4x 25A/12-280VAC
Input : 3-32VDC

Dimensions :



Application typique/Typical application



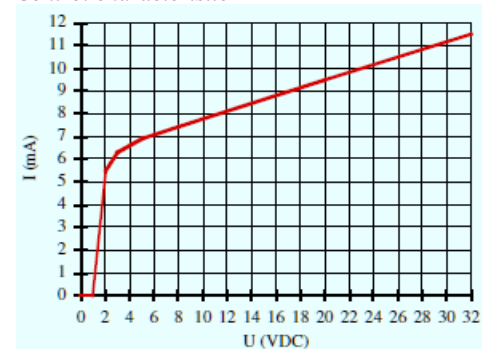
Caractéristiques d'entrée (à 20°C) / Control characteristics (at 20°C)

Pour toutes les voies / For each control		DC			
Paramètre / Parameter	Symbol	Min	Typ	Max	Unit
Tension de commande / Control voltage	Uc	3	5-12-24	32	V
Courant de commande / Control current (@ Uc)	Ic	See curve Fig.1			mA
Tension de non fonctionnement / Release voltage	Uc off	1			V
Résistance interne / Internal resistor Fig.1	Rc	See curve Fig.1			Ω
Tension inverse / Reverse voltage	Urv		30		V
Input voltage protection : chocks 1,2/50 wave		Clamping voltage up to 500V			V

Caractéristiques d'entrée-sortie (à 20°C) / Input-output characteristics (at 20°C)

Isolement entrée-sortie / Input-output isolation @500m	Ui		4000		VRMS
Isolement sortie-semelle / Output-case isolation @500m	Ui		2500		VRMS
Tension assignée isolement / Rated impulse voltage	Uimp		4000		V

Fig.1
Caractéristique d'entrée/
Control characteristic



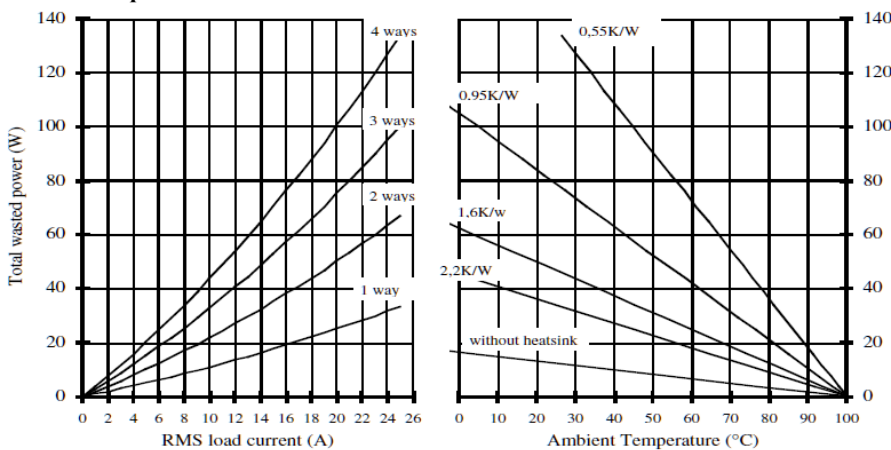
Caractéristiques générales / General characteristics	Conditions	Symbol	Unit
Poids/ Weight		90	g
Température de fonctionnement / Ambient temperature (no icing, no condensation)		-40 / +100°C	°C
Température de stockage / Storage temperature (no icing, no condensation)		-40 / +100°C	°C

Proud to serve you

celduc[®]
r e l a i s

Caractéristiques de sortie (à 20°C) / Output characteristics (at 20°C)

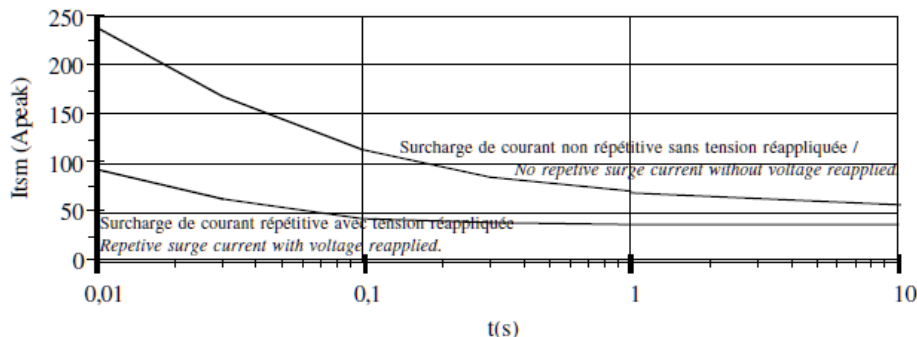
Paramètre / Parameter	Conditions	Symbol	Min	Typ.	Max	Unit
Plage de tension utilisation / Operating voltage range		Ue	12	230	280	V rms
Tension de crête / Peak voltage		Up	600			V
Niveau de synchronisme / Zero cross level		U _{sync}			25	V
Tension minimum amorçage / Latching voltage	Ie nom	Ua	8			V
Courant nominal / nominal current (AC-51)	see Fig. 2	Ie AC-51			25	A rms
Courant surcharge / Non repetitive overload current	tp=10ms Fig. 3	I _{tsm}	240			A
Chute directe à l'état passant / On state voltage drop	@ Ie nom	Vt			1.2	V
Courant de fuite à l'état bloqué / Off state leakage current	@Ue typ, 50Hz	I _{lk}			< 1	mA
Courant minimum de charge / Minimum load current		Ie min	5			mA
Temps de fermeture / Turn on time	@Uc nom DC, 50Hz	ton max			10	ms
Temps d'ouverture / Turn off time	@Uc nom DC, 50Hz	toff max			10	ms
Fréquence utilisation / Operating frequency range	F mains	f	47	50-60	440	Hz
dv/dt à l'état bloqué / Off state dv/dt		dv/dt	500			V/μs
di/dt max / Maximum di/dt non repetitive		di/dt			50	A/μs
I _{2t} (<10ms)		I ² t	288			A ² s
Immunité / Conducted immunity level	IEC/EN61000-4-4 (bursts)				2kV criterion B	
Immunité / Conducted immunity level	IEC/EN61000-4-5 (surge)				2kV criterion B	
Conformité / Conformity	UL 508				UL/cUL	

Fig.2
Courbes thermiques / Thermal characteristic

Pour d'autres charges, consulter celduc/
For other loads, consult celduc

Connexions limitées à 20A/
Connections limitation: 20A

Modèles random sur demande/
Random models on request

Fig.3
Surcharge de courant : I_{tsm} (A_{peak}) = f(t) pour modèle 25A(I_{tsm}=230A)/
Surge current : I_{tsm} (A_{peak}) = f(t) for 25A models with I_{tsm} =230A

1 -I_{tsm} non répétitif sans tension réappliquée est donné pour la détermination des protections/
No repetitive I_{tsm} is given without voltage reapplied for the determination of the protection.

2 -I_{tsm} répétitif est donné pour des surcharges de courant (T_j initiale=70°C). La répétition de ces surcharges de courant diminue la durée de vie du relais/
Repetitive I_{tsm} is given for inrush current with initial T_j = 70°C. The repetition of the surge current decrease the lifetime SSR's .

Précaution: Les relais à semiconducteurs ne procurent pas d'isolation galvanique entre le réseau et la charge/
Caution: Semiconductor relays don't provide any galvanic insulation between the load and the mains.



celduc®
relais

www.celduc.com

5,Rue Ampère B.P. 30004 42290 SORBIERS - FRANCE

Fax +33 (0) 4 77 53 85 51

Service Commercial France Tél. : +33 (0) 4 77 53 90 20

Sales Dept.For Europe Tel. : +33 (0) 4 77 53 90 21

Sales Dept. Asia : Tél. +33 (0) 4 77 53 90 19