

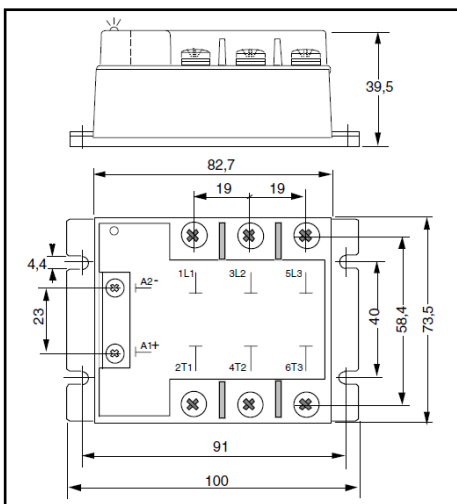
Relais Statique Triphasé Three Phase Solid State Relays SGT965360

24 to 600 VAC - 50 ARMS

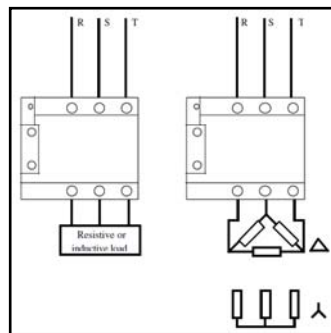


- Sortie AC pour charges résistives.
- Commande 8,5-30 Vdc avec LED.
- Possibilité de protection IP10 en option: Capot 1K199 000.
- AC output for resistive loads.
- 8,5-30 VDC control voltage with LED.
- Protection IP10 optional (1K199 000).

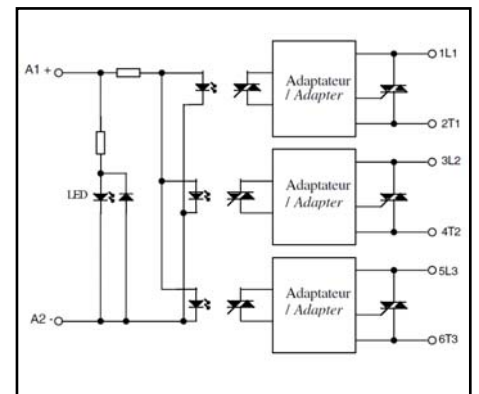
Dimensions / Dimensions:



Application typique / Typical application:



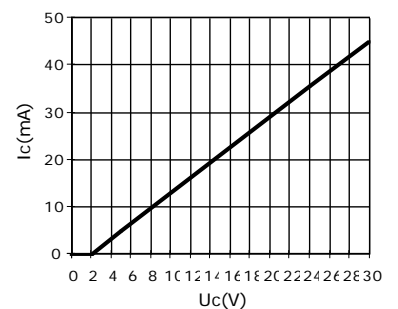
Circuit équivalent / Equivalent circuit:



Caractéristiques de commande (à 20°C) / Control characteristics (at 20°C)

| Paramètre / Parameter | Symbol | DC | | | Unit |
|--|--------|-----|-----|-----|------|
| | | Min | Nom | Max | |
| Tension de commande / Control voltage | Uc | 8,5 | 24 | 30 | V |
| Courant de commande / Control current (@ Uc) | Ic | 10 | 35 | 45 | mA |
| Tension de relachement / Release voltage | Uc off | 4 | | | V |
| Résistance interne / Input internal resistor fig.1 | Rc | | 620 | | Ω |
| Tension inverse / Reverse voltage | Urv | | 30 | | V |

fig. 1 : Caractéristique d'entrée / Control characteristic



Caractéristiques d'entrée-sortie (à 20°C) / Input-output characteristics (at 20°C)

| | | | | | |
|--|------|--|------|--|------|
| Isolément entrée-sortie / Input-output isolation @500m | Ui | | 4000 | | VRMS |
| Isolément sortie-semelle / Output-case isolation @500m | Ui | | 3300 | | VRMS |
| Tension assignée isolement / Rated impulse voltage | Uimp | | 4000 | | V |

Caractéristiques générales / General characteristics

| Paramètre / Parameter | Conditions | Symbol | Typ. | Unit |
|--|------------|--------|------------|------|
| Poids / Weight | | | 370 | g |
| Plage de température de stockage / Storage temperature range | | | -40 / +100 | °C |
| Plage de température de fonctionnement / Operating temperature range | | | -40 / +100 | °C |

Proud to serve you

All technical characteristics are subject to change without previous notice.
Caractéristiques sujettes à modifications sans préavis.

Caractéristiques de sortie (à 20°C) / Output characteristics (at 20°C)

| Paramètre / Parameter | Conditions | Symbol | Typ. | Unit |
|--|-----------------------|------------------------------|--------|------------------|
| Tension de charge / Load voltage | | Ue | 400 | V rms |
| Plage tension de fonctionnement / Operating range | | Uemin-max | 24-600 | V rms |
| Tension crête / Peak voltage | | Up | 1200 | V |
| Niveau de synchronisation / Synchronizing level | | U _{sync} | 24 | V |
| Tension d'amorçage / Latching voltage | Ie nom | Ua | 10 | V |
| Courant nominal AC-51/ AC-51 nominal current | (see Fig. 2) | Ie AC-51 | 50 | A rms |
| Courant de surcharge non répétitif / Non repetitive overload current | tp=10ms (Fig. 3) | I _{tsm} | 550 | A |
| Chute tension directe crête/ On state voltage drop | @ Ie nom | Vd | 1,4 | V |
| Courant de fuite état bloqué/ Off state leakage current | @ Ue, 50Hz | I _{lk} | 1 | mA |
| Courant de charge minimum / Minimum load current | | Ie min | 5 | mA |
| Temps de fermeture/ Turn on time | Uc nom DC ,f=50Hz | ton max | 10 | ms |
| Temps d'ouverture/ Turn off time | Uc nom DC ,f=50Hz | toff max | 10 | ms |
| Plage de fréquence / Operating frequency range | | f | 10-800 | Hz |
| dv/dt état bloqué / Off state dv/dt | | dv/dt | 500 | V/μs |
| dI/dt maximum non répétitif/ Maximum di/dt non repetitive | | di/dt | 50 | A/μs |
| I ² t (<10ms) | | I ² t | 1500 | A ² s |
| EMC Test d'immunité conduite / Conducted immunity level | IEC 1000-4-4 (burst) | 2kV criterion A | | |
| EMC Test d'immunité conduite / Conducted immunity level | IEC 1000-4-5(schocks) | 2kV crit.A with external VDR | | |
| Conformité / Conformity | EN60947-4-x | | | |

Caractéristiques thermiques / thermal curves :

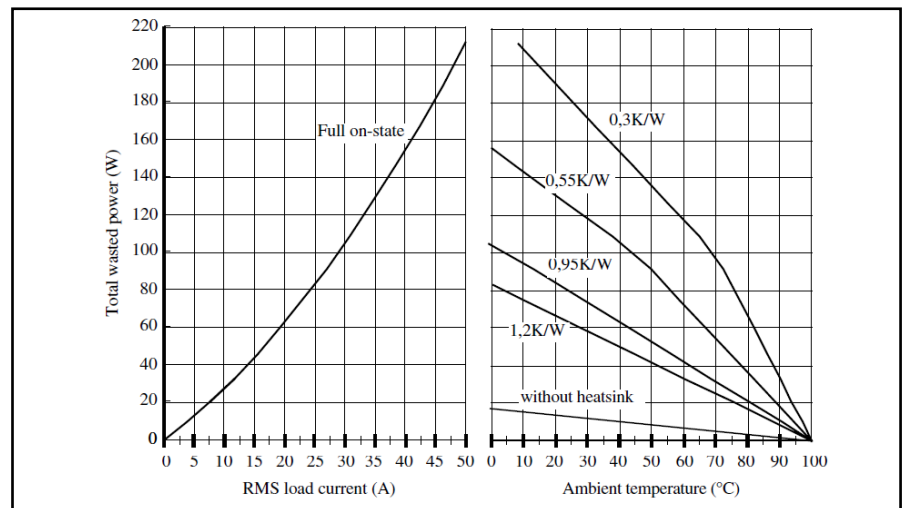
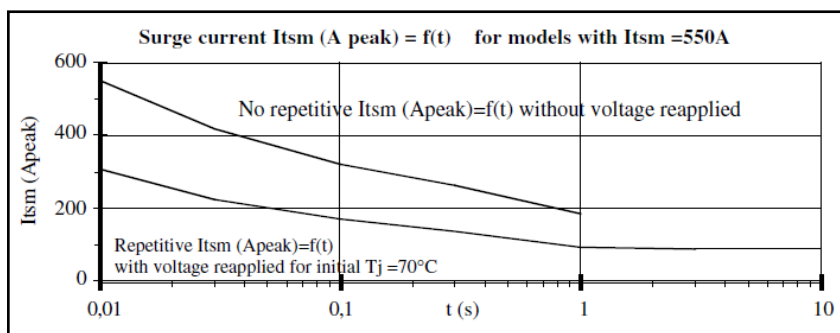


Fig.3 Courbes de surcharge de courant / Overload current curves



1 -I_{tsm} non répétitif sans tension réappliquée est donné pour la détermination des protections.
No repetitive I_{tsm} is given without voltage reapplied for the determination of the protection.

2 -I_{tsm} répétitif est donné pour des surcharges de courant (T_j initiale=70°C). La répétition de ces surcharges de courant diminue la durée de vie du Relais.

Repetitive I_{tsm} is given for inrush current with initial T_j = 70°C. The repetition of the surge current decrease the lifetime SSR's .

Précautions :

* Les relais à semiconducteurs ne procurent pas d'isolation galvanique entre le réseau et la charge.

Cautions :

* Semiconductor relays don't provide any galvanic insulation between the load and the mains.



celduc®
r e l a i s

www.celduc.com

5, Rue Ampère BP30004 42290 SORBIERS - FRANCE E-mail : celduc-relais@celduc.com
Fax +33 (0) 4 77 53 85 51 Service Commercial France Tél. : +33 (0) 4 77 53 90 20
Sales Dept.For Europe Tel. : +33 (0) 4 77 53 90 21 Sales Dept. Asia : Tél. +33 (0) 4 77 53 90 19