

Relais statique monophasé à faible émission de bruit

Low Noise Solid State Relay

SON865040

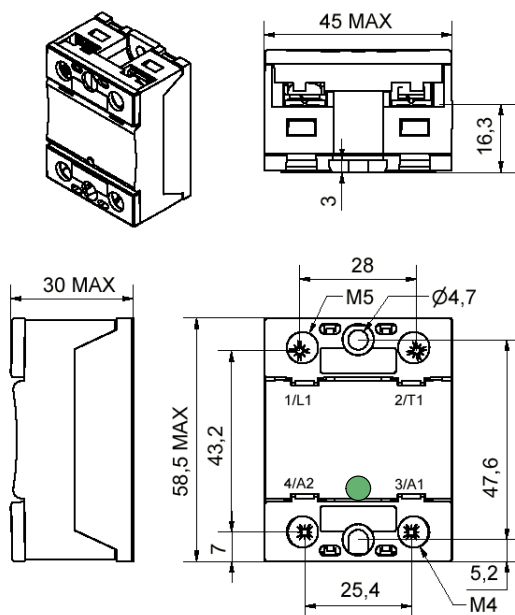
Output : 50-480VAC 50A
Input : 6-32VDC

- ❑ Relais statique synchrone adapté à la plupart des charges.
Zero Cross Solid State Relay designed fore most type of loads.
- ❑ Sortie thyristors technologie TMS² permettant une longue durée de vie.
Thyristors on output with TMS² technology for a long lifetime .
- ❑ Gamme à faible émission conduite de bruit pour application domestique.
Low conducted emission noise for residential application(EN 50081-1).
- ❑ Protection en surtension par amorçage de thyristor.
Over-voltage protection by thyristor turn on.
- ❑ Large plage de contrôle, avec un courant de commande régulé.
LED de visualisation sur l'entrée de couleur verte.
Protection en tension sur l'entrée (transil).
Large control range with input current limiter.
Green LED visualization on the input.
Over-voltage protection on input (transil)
- ❑ Construit en conformité aux normes EN60947-4-3 (IEC947-4-3) et EN60950 (Isolement renforcé)
Designed in conformity with EN60947-4-3 (IEC947-4-3) and EN60950 (Reinforced Insulation)
- ❑ Protection IP20 par volets sur les bornes.
IP20 protection by flaps on terminals.



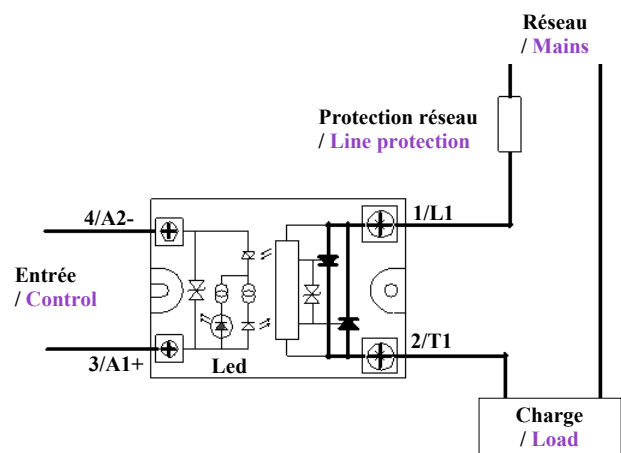
IP20

Dimensions :



CAD documents: www.celduc-relais.com/uk/plan3d.asp

Synoptique / Block diagram



- 1/L1 et 2/T1 peuvent être inversées.
1/L1 and 2/T1 can be swapped.
- Le relais doit être monté sur dissipateur thermique.
SSR must be mounted on heatsink

Proud to serve you

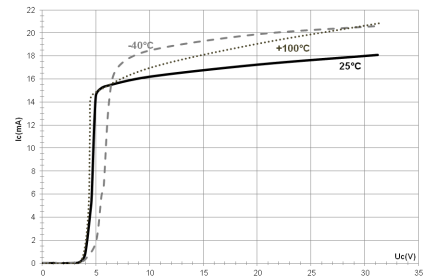
All technical characteristics are subject to change without previous notice.
Caractéristiques sujettes à modifications sans préavis.

Caractéristiques d'entrée à 25°C / Control characteristics (at 25°C)

Paramètre / Parameter	Symbol	DC			Unit
		Min	Typ	Max	
Plage tension de commande / Control voltage range	Uc	6	-	32	V
Tension de non fonctionnement / Release voltage	Uc off	3			V
Courant de commande / Control current (@ Ucm _{ax})	Ic	16	18	20	mA
LED d'entrée / Input LED		verte / green			
Tension Inverse / Reverse voltage	Urv		-32	-32	V
Tension de transil d'entrée / Clamping voltage (TVS)	Uclamp		±36		V
Immunité / Input immunity : EN61000-4-4			2kV		
Immunité / Input immunity : EN61000-4-5			1kV		

Input : Ic = f(Ue)

avec présence réseau / With AC mains

**Caractéristiques de sortie / Output characteristics (at 25°C)**

Paramètre / Parameter	Conditions	Symbol	Min	Typ.	Max	Unit
Plage de tension utilisation / Operating voltage range		Ue	50	-	480	V rms
Tension de crête / Peak voltage (Claming voltage)		Up	1200 (800)			V
Niveau de synchronisme / Zero cross level	Ue=230V, f=50Hz	U _{sync}			50	V
Tension minimum amorçage / Latching voltage	Ie=27A, Ue=230V	Ua			2	V
Plage de courant (AC51)/ Current range (AC51)		Ie AC-51	0,1	-	50	A rms
Courant surcharge / Non repetitive overload current	tp=10ms, Tj=25°C (Fig. 3)	Its _m	700	750		A
Résistance dynamique / On state dynamic resistance	Tj=125°C	rt			12	mΩ
Chute directe à l'état passant / On state voltage drop	Tj=125°C, Ie<1A	Vto			0,9	V
	Tj=125°C, Ie=50A	vt=Vto+rt.ie			1,5	V
Puissance dissipée / Output power dissipation		Pd	0,9.Vto.Ie + rt.Ie ²			W
Résistance thermique jonction/semelle Thermal resistance junction to case		Rthj/c			0,45	K/W
Courant de fuite à l'état bloqué / Off state leakage current	@Ue=230V 50Hz	Ilk			3	mA
Temps de fermeture / Turn on time	@Ue typ, 50Hz	ton max			20	ms
Temps d'ouverture / Turn off time	@Ue typ, 50Hz	toff max			20	ms
Fréquence utilisation/ Operating frequency range	F mains	f	40	-	70	Hz
dv/dt à l'état bloqué / Off state dv/dt		dv/dt	500			V/μs
di/dt max / Maximum di/dt non repetitive		di/dt			50	A/μs
I ² t (≤10ms)	tp≤10ms, Tj=25°C	I ² t	2450	2800		A ² s
Immunité / Conducted immunity level	IEC/EN61000-4-4 (bursts)		2kV criterion B			
Immunité / Conducted immunity level	IEC/EN61000-4-5 (surge)		2kV criterion B			
Protection court-circuit / Short circuit protection	voir/see page 6	Example	Fuse Ferraz gRC 25A/32A/50A			

Caractéristiques générales / General characteristics (at 25°C)	Symbol		
Isolement entrée/sortie - Input to output insulation	Ui	4000	VRMS
Isolation sortie/ semelle - Output to case insulation	Ui	4000	VRMS
Résistance Isolement entrée/sortie / Insulation resistance	Ri	1000 (@500VDC)	MΩ
Tenue aux tensions de chocs / Rated impulse voltage	Uimp	4000	V
Degré de protection / Protection level (CEI529)		IP20	
Degré de pollution / Pollution degree	-	2	
Vibrations / Vibration withstand 10 -55 Hz according to CEI68	double amplitude	1,5	mm
Tenue aux chocs / Shocks withstand according to CEI68	-	30/50	g
Température de fonctionnement / Ambient temperature (no icing, no condensation)	-	-40/+100	°C
Température de stockage/ Storage temperature (no icing, no condensation)		-40/+125	°C
Humidité relative / Ambient humidity	HR	40 to 85	%
Poids/ Weight		65	g
Conformité / Conformity		EN60947-4-3 (IEC947-4-3)	
Conformité / Conformity		EN60950	
plastique du boîtier / Housing Material		PA 6 UL94VO	
Semelle / Base plate		Aluminium, nickel-plated	

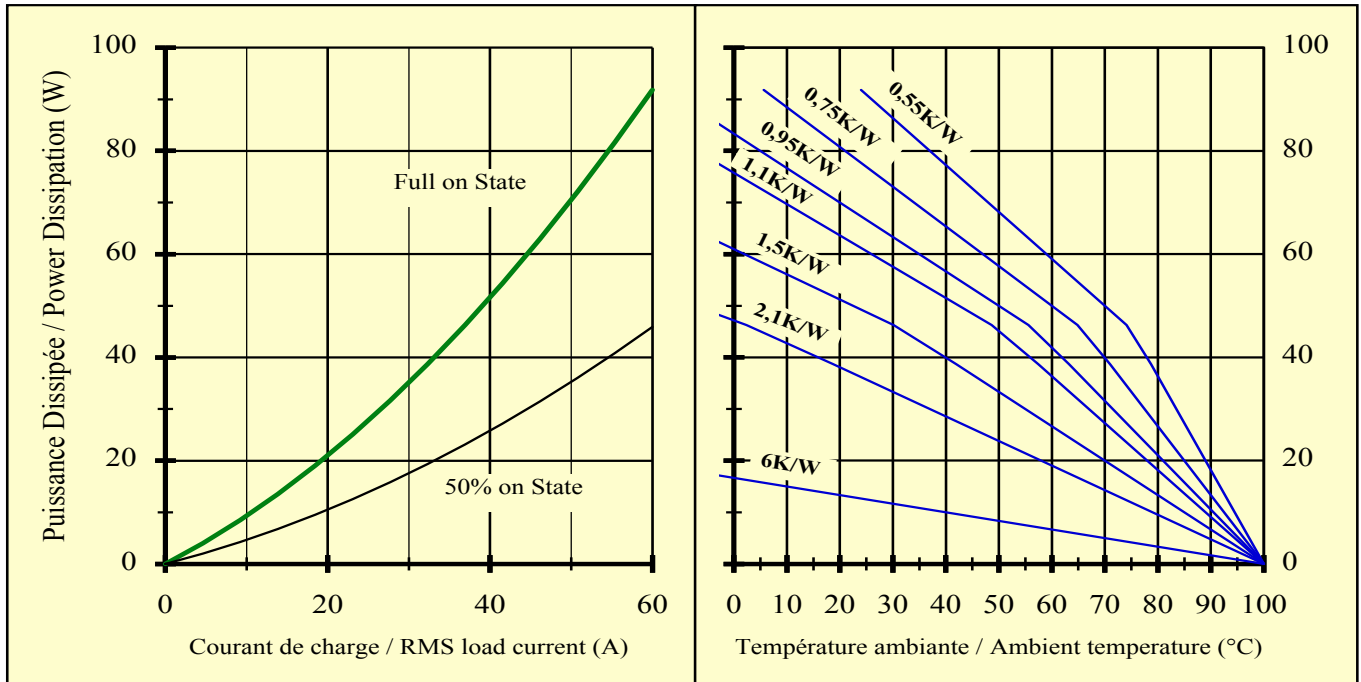


celduc®
r e l a i s

www.celduc.com

Rue Ampère B.P. 4 42290 SORBIERS - FRANCE E-Mail : celduc-relais@celduc.com
 Fax +33 (0) 4 77 53 85 51 Service Commercial France Tél. : +33 (0) 4 77 53 90 20
 Sales Dept.For Europe Tel. : +33 (0) 4 77 53 90 21 Sales Dept. Asia : Tél. +33 (0) 4 77 53 90 19

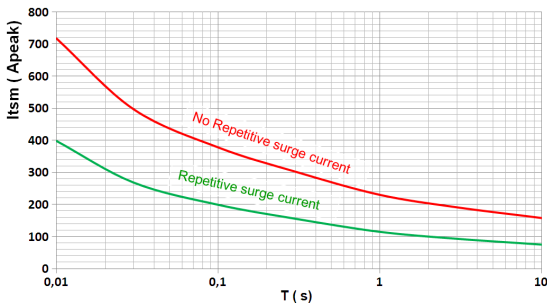
Fig. 2 Courbes thermiques & Choix dissipateur thermique / Thermal curves and heatsink choice



12K/W: Correspond à un relais sans dissipateur monté dans l'air / Corresponds to a relay without heatsink .

6K/W : Relais monté sur un adaptateur DIN **celduc** type 1LD12020/ Relay mounted on a DIN rail adapter like **celduc** 1LD12020

Fig 3 : Courants de surcharges/ Overload current



1 - **I_{tsm} non répétitif** sans tension réappliquée est donné pour la détermination des protections (T_j initiale=70°C).

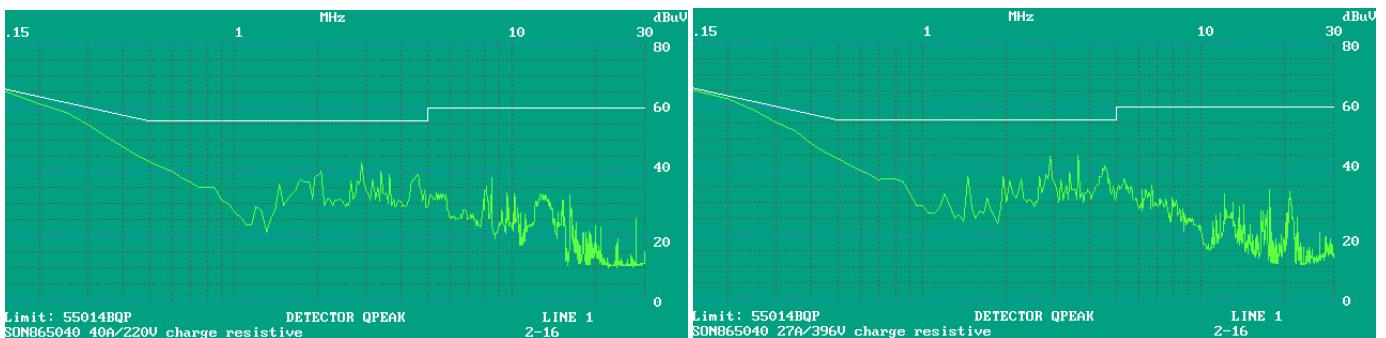
1 - **Non repetitive I_{tsm}** is given without voltage reapplied . This curve is used to define the protection (fuses), initial $T_j = 70^\circ\text{C}$.

2 - **I_{tsm} répétitif** est donné pour des surcharges de courant (T_j initiale=70°C). La répétition de surcharges diminue la durée de vie.

2 - **Repetitive I_{tsm}** is given for inrush current with initial $T_j = 70^\circ\text{C}$. In normal operation , this curve mustn't be exceeded. The repetition of the surge current decreases the life of the SSR.

Fig 4 : Emission conduite à fréquence radio / Conducted radio frequency emission test

Norme/ Standard	Limites pour environnement 1/ Limits for environment 1	Norme de référence/ Reference Standard	Current limit	
CEI 60947-1	Tab.18 (limite blanche / white line)	CISPR 11 classe B, groupe 1	220V	40A
CEI 60947-4-3	Tab.14	CISPR 22 classe B	400V	27A



Raccordement / Connections

Directement avec fils avec ou sans embouts/
Direct connection with wires with or without ferrules

Avec cosses/
With ring terminals

Avec adaptation/
With special adaptation



okpac® Raccordement d'entrée / Control wiring				Modèle de tournevis / Screwdriver type	Couple de serrage recommandé Recommended Torque	
Nombre de fils / Number of wires						
1		2		POZIDRIV 2	1,2	
Fil rigide (sans embout) SOLID (No ferrule)	Fil multibrins (avec embout) FINE STRANDED (With ferrule)	Fil rigide (sans embout) SOLID (No ferrule)	Fil multibrins (avec embout) FI- NESTRANDED (With ferrule)			
0,75 ... 2,5 mm ² AWG18...AWG14	0,75 ... 2,5 mm ² AWG18...AWG14	0,75 ... 2,5 mm ² AWG18...AWG14	0,75 ... 2,5 mm ² AWG18...AWG14			

okpac® Raccordement de puissance / Power wiring				Modèle de tournevis / Screwdriver type	Couple de serrage recommandé Recommended Torque	
Nombre de fils / Number of wires						
1		2		POZIDRIV 2	2	
Fil rigide (sans embout) SOLID (No ferrule)	Fil multibrins (avec embout) FINE STRANDED (With ferrule)	Fil rigide (sans embout) SOLID (No ferrule)	Fil multibrins (avec embout) FINE STRANDED (With ferrule)			
1,5 ... 10 mm ² AWG16...AWG8	1,5 ... 6 mm ² AWG16...AWG10	1,5 ... 10 mm ² AWG16...AWG8	1,5 ... 6 mm ² AWG16...AWG10			

Puissance avec cosses / Power with ring terminals.

- W max =12.6mm**
16 mm² (AWG6)
- 25 mm² (AWG4)
- 35mm² (AWG2 /AWG3)
- 50mm² (AWG0 /AWG1)

Des cosses et kits d'adaptation peuvent être fournis : voir relais forte puissance et documentation connexion forte puissance/ Suitable ring terminals and special kit for high current can be delivered: see high power SSR and data-sheet for power connection.

Volets IP20 / IP20 flaps

Les volets sont maintenant montés en standard en usine
Flaps are delivered mounted on the relay.

Etiquettes/ Labels:

Des étiquettes de repérage sont aussi disponibles.
Quantités par 200 pièces
Montage sur volets (**1MZ09000**).
Marking labels are available, for mounting on flaps.
Part number : 1MZ09000 (delivered per 200 parts)

FASTONS : Nous consulter / Consult us

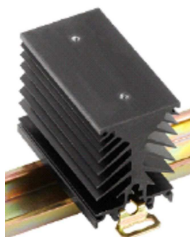
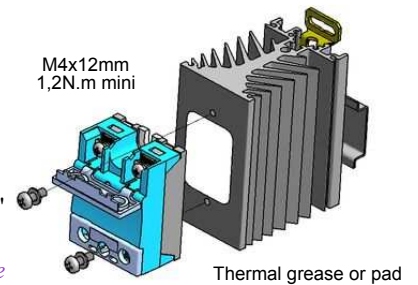


Montage / Mounting:

-> Les relais statiques de la gamme **okpac®** doivent être montés sur dissipateur thermique. Une gamme étendue de dissipateurs est disponible. Voir exemples ci dessous et la gamme "WF" sur www.celduc.com.

okpac® SSRs must be mounted on heatsinks. A large range of heatsinks is available. See below some examples and "WF" range on www.celduc.com.

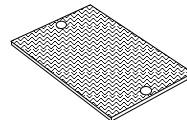
-> Pour le montage du relais sur dissipateur utiliser de la graisse thermique ou un "thermal pad" haute performance spécifié par **celduc®**. Une version autocollante précollée sur le relais est aussi disponible: nous consulter / *For heatsink mounting, it is necessary to use thermal grease or thermal pad with high conductivity specified by **celduc®**. An adhesive model mounted by **celduc®** on the SSR is also available: please contact us.*



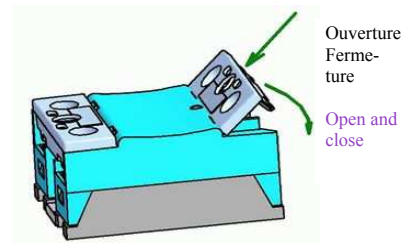
WF151200
(2-2,5 K/W)



WF108110
(1,1 K/W)



Thermal pad :
5TH21000



Volets IP20
/ IP20 flaps

Application typiques / Typical LOADS

-> Les produits SO78 haute tension sont adaptés au contrôle de la plupart des charges en haute tension.

Nous donnons dans nos spécifications le courant en **AC-51** (charge résistive).

Pour les autres charges, il faut surveiller les surcharges en courant à la fermeture et les surtensions éventuelles à l'ouverture.

* **AC-55b:** Lampes à incandescence : Courants d'appel généralement de 10 fois le courant nominal durant quelques 10ms .

* **AC-55a:** Lampes à décharge. Ces charges ont souvent des surcourants importants à la fermeture et des surtensions à l'ouverture (capacités) .

* **AC-58:** Moteurs monophasés . Ces charges ont souvent des surcourants importants à la fermeture et des surtensions à l'ouverture.

* **AC-53:** Moteurs triphasés. 2 ou 3 relais SO8 fonctionnent aussi sur des courants moteurs AC-53 , mais il est généralement préférable d'utiliser des relais Triphasés (SVT, SGT...) ou des relais SO7

* **AC-56a:** transformateurs: Très fort courant d'appel (jusqu'à 100 fois le courant nominal). Nous conseillons l'utilisation de relais non synchrones (commande instantanée) SO7 (commande instantanée) ou commande crête SOP..

* **AC-56b:** capacités: Très fort courant à l'appel et surtensions à l'ouverture. Ces relais SO88 sont bien adaptés à ces applications mais

il est préférable de consulter **celduc®** qui a une bonne expérience dans le contrôle de ce type de charges

Nous vous donnons dans le tableau ci dessous quelques indications de courant à respecter pour une bonne fiabilité.

SO78 high voltage products are designed for most types of loadswith high voltage.

We give in our data-sheet the AC-51 current value corresponding to resistive loads.

For other loads, check the inrush current at turn ON and possible overvoltages at turn OFF:

* **AC-55b:** Incandescent lamps : Inrush current is generally 10 times the nominal current in for some 10ms.

* **AC-55a:** Electric discharge lamp : These loads often have overcurrent at turn ON and overvoltage at turn OFF.

* **AC-58:** One pole motors. These loads often have overcurrent at turn ON and overvoltage at turn OFF.

* **AC-53:** Three phase motors. 2 or 3 SO8 can drive such motors, but generally, prefer SVT or SGT three phase range or SO7 range.

* **AC-56a:** Transformers loads : Very high inrush current up to 100 times the nominal current IN . We advise to use random SSR like SO7 or choice our SOP range specially designed for transformers control.

* **AC-56b:** Capacitor loads with very high current at turn ON and overvoltage at turn OFF. These high voltage relays are generally

*Well adapted to these applications. Please contact **celduc®**, as we have a large experience for such applications.*

We give in the table below some values of current to have a correct lifetime expectancy.

Calibre de relais SSR model	Courant AC-51 (resistance) AC-51 Current (resistor)	Courant AC-53 (moteur) AC-53 Current (motor)	Courant AC-55b (lampe) AC-55b Current (lampe)	Courant AC-56b (capacité) AC-56b Current (capacitor)
50A	50A	12A	12A	13A
75A	75A	16A	16A	24A
95A	95A	24A	24A	36A
125A	125A	32A	32A	48A

Protection /Protection :

→ La protection d'un relais statique contre les court-circuits de la charge peut être faite par fusibles rapides avec des $I^2t = 1/2 I^2t$ du relais . Un test en laboratoire a été effectué sur les fusibles de marque MERSEN.
Une protection par MCB (disjoncteurs modulaires miniatures) est aussi possible.

Voir notre note application (protection SSR) et utiliser des relais avec $I^2t > 5000A^2s$

To protect the SSR against a short-circuit of the load , use a fuse with a I^2t value = 1/2 I^2t value specified page 2.

A test has been made with MERSEN fuses .

It is possible to protect SSR by MCB (miniature circuit breaker).

In this case, see application note (SSR protection) and use a SSR with high I^2t value (5000A²s minimum).

EMC :

→ **Immunité :** Nous spécifions dans nos notices le niveau d'immunité de nos produits selon les normes essentielles pour ce type de produit, c'est à dire IEC/EN61000-4-4 & IEC/EN61000-4-5.

Vous pouvez noter l'immunité élevé de nos produits par rapport aux produits du marché.

Immunity :

We give in our data-sheets the immunity level of our SSRs according to the main standards for these products: IEC/EN61000-4-4 & IEC/EN61000-4-5.

You can see the high immunity level in comparison with the products on the market.

→ **Emission:** Nos relais statiques sont principalement conçus et conformes pour la classe d'appareils A (Industrie).

L'utilisation du produit dans des environnements domestiques peut amener l'utilisateur à employer des moyens d'atténuation supplémentaires. En effet, les relais statiques sont des dispositifs complexes qui doivent être interconnectés avec d'autres matériels (charges, cables, etc) pour former un système. Etant donné que les autres matériels ou interconnexions ne sont pas de la responsabilité de **celduc®**, il est de la responsabilité du réalisateur du système de s'assurer que les systèmes contenant des relais statiques satisfont aux prescriptions de toutes les règles et règlements applicables au niveau des systèmes.

Le faible niveau de synchronisme de relais SO8(<12V) améliore le niveau d'émission conduit en mode de commande rapide, par rapport à la plupart des produits du commerce avec des niveaux de synchronisme qui atteignent souvent 50Volts.

Consulter **celduc®** qui peut vous conseiller ou réaliser des essais dans son laboratoire sur votre application.

Emission: **celduc®** SSRs are mainly designed in compliance with standards for class A equipment (Industry).

Use of this product in domestic environments may cause radio interference. In this case the user may be required to employ additional devices to reduce noise. SSRs are complex devices that must be interconnected with other equipment (loads, cables, etc.) to form a system. Because the other equipment or the interconnections may not be under the control of **celduc®**, it shall be the responsibility of the system integrator to ensure that systems containing SSRs comply with the requirement of rules and regulations applicable at the system level.

The very low zero cross voltage of SO8 range (<12Volts) improves the conducted emission level in comparison with most of SSRs on the market with zero cross voltage often higher than 50Volts.

Consult **celduc®** for advices. Tests can be preformed in our laboratory.

→ **Attention !** les relais à semi-conducteurs ne procurent pas d'isolation galvanique entre le réseau et la charge. Ils doivent être utilisés associés à un disjoncteur avec propriété de sectionnement ou similaire, afin d'assurer un sectionnement fiable en amont de la ligne dans l'hypothèse d'une défaillance et pour tous les cas où le relais doit être isolé du réseau (maintenance ; non utilisation sur une longue durée...).

→ **Warning !** *semiconductor relays don't provide any galvanic insulation between the load and the mains. Always use in conjunction with an adapted circuit breaker with isolation feature or a similar device in order to ensure a reliable insulation in the event of wrong function or when the relay must be insulated from the mains (for maintenance or if not in use for a long time ...).*



celduc®
r e l a i s

www.celduc.com

Rue Ampère B.P. 4

42290 SORBIERS - FRANCE

E-Mail : celduc-relais@celduc.com

Fax +33 (0) 4 77 53 85 51

Service Commercial France Tél. : +33 (0) 4 77 53 90 20

Sales Dept.For Europe Tel. : +33 (0) 4 77 53 90 21

Sales Dept. Asia : Tél. +33 (0) 4 77 53 90 19